

FCD 电动阀门执行器

概述

FCD 电动阀门执行器设计独特，能够实现阀门程控、自控和遥控不可缺少的驱动设备，其运动过程可由行程、转矩或轴向推力的大小来控制。由于阀门电动装置的工作特性和利用率取决于阀门的种类、装置工作规范及阀门在管线或设备上的位置。



产品特点

体积小巧：体积仅相当于同类产品的 35%左右

轻便宜人：重量仅相当于同类产品的 30%左右

美观大方：铝合金压铸外壳、精细流畅、且可减少电磁干扰；

配套简单：采用单相电源、外接线路简单

使用方便任意角度安装

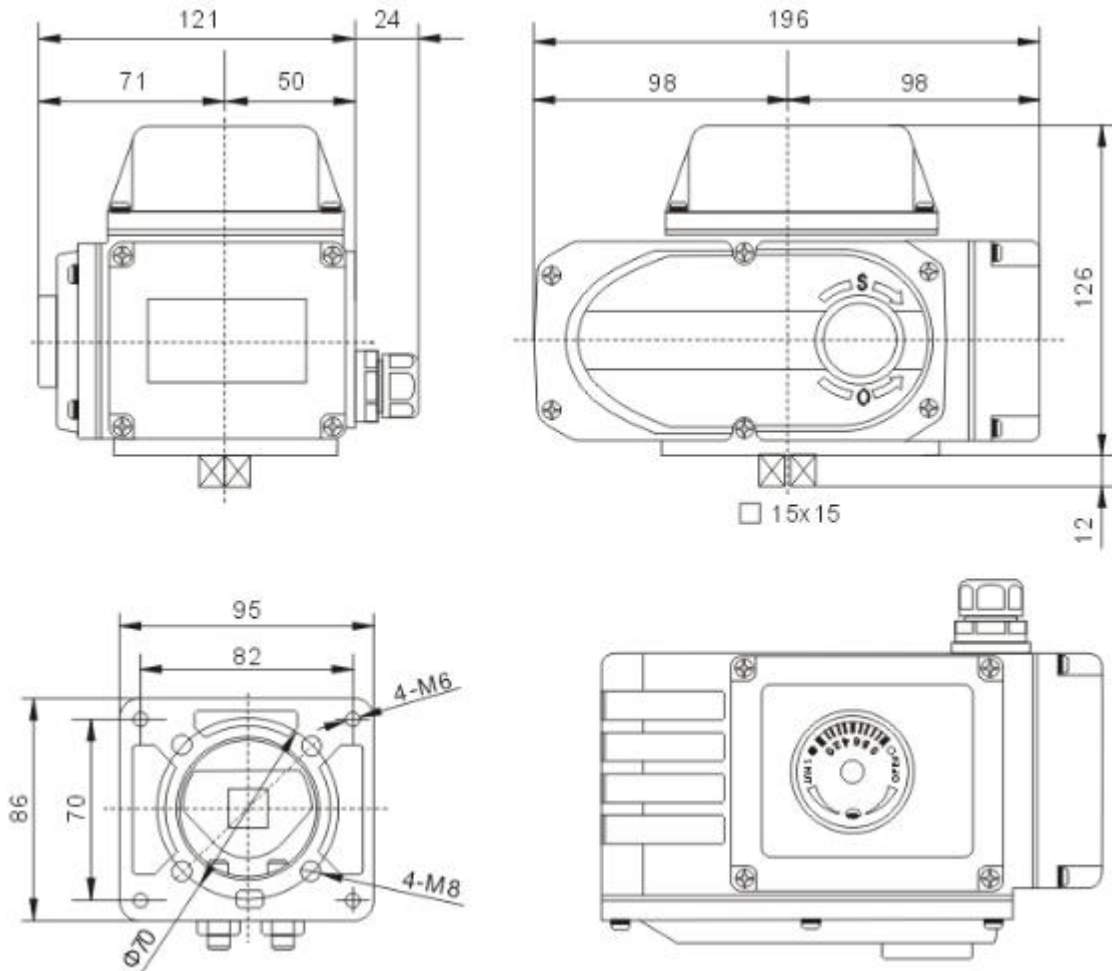
保护装置：双重限位、过热保护、过载保护

防腐防锈：整机支架、联轴器、螺钉均采用不锈钢

技术参数

电源	DC24V
输出力矩	100Nm
90° 动作时间	30/60
回转角度范围	0~360
电机功率	25
额定电流	2.03A
整机重量	3.0Kg
绝缘电阻	100/250VDC
耐压等级	500VAC
防护等级	IP68
安装方位	360任意角度安装
电气接口	G1/2防水电缆接头、电源线、信号线各一个
环境温度	-30℃~+60℃

尺寸图



产品选型

