

LW 智能电子水表

智能电子水表是在传统的水表的基础上改进而成。即一次表为传统的水表结构。记数器为电子数字显示，并具有多种输出功能。主要应用在水表计量中需要远传或上微机联网上。如食品行业纯水、软化水、地下水、自来水计量等。

特点

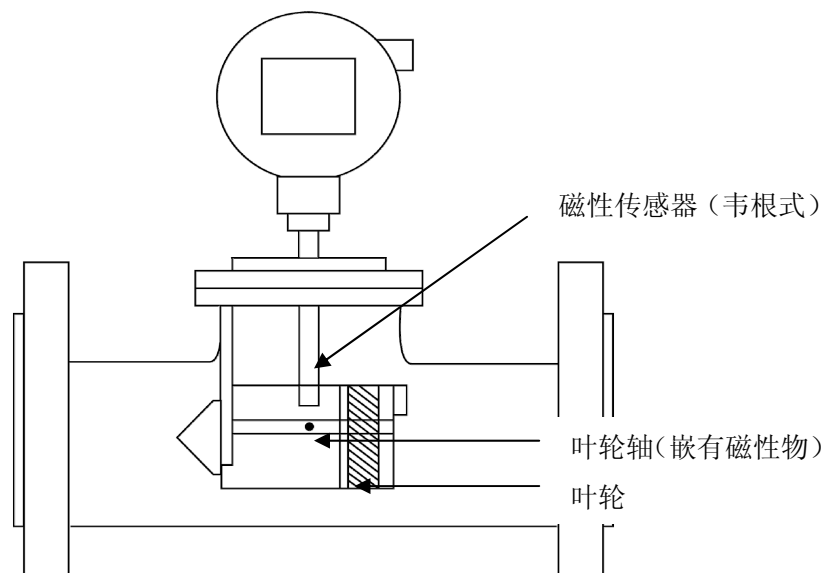
- 对于不导电，无粘度的水如纯水、过滤水、软水为首选。微小流量即可计量，使用寿命长、故障率低。
- 解决了传统水表远传的问题。具有多种输出如 4-20MA、脉冲、RS485、Modbus 、Hart 协议等。解决了上传微机的问题。
- 低功耗，现场锂电池内供电。改变了传统水表机械显示为数字显示、直观、准确。
- 使用条件：①环境温度-20℃~+60℃ ②湿度≤85%③大气压：86kpa~110kpa④适用介质：水⑤适用介质温度：0~+110℃



工作原理

在传统的水表基础上改造而成，即在水表叶轮结构上增加磁性物。将传统水表上极去掉，改成韦根式磁性传感器。当水表叶轮转动时，切割磁力线，产生电信号。由韦根磁性传感器采集脉冲数，经放大、滤波、整形由电子计数器转换成流量。

结构图



主要技术参数

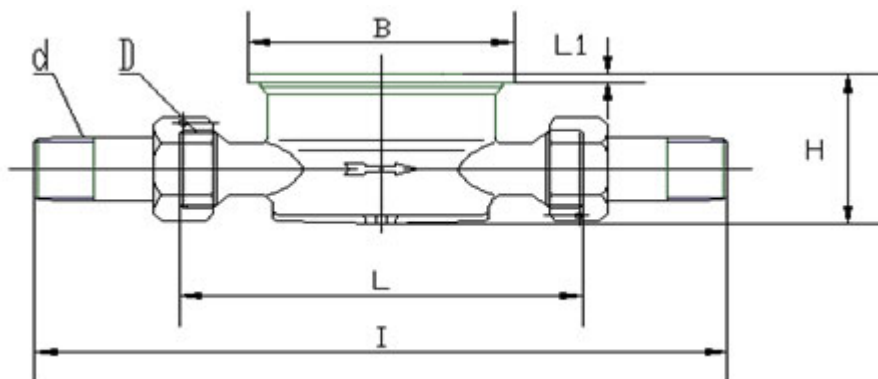
流量测量误差	a.从包括最小流量(q_{min}) 至不包括分界流量(q_t)的低区为 $\pm 5\%$ b.从包括分界流量(q_t)至包括过载流量(q_s)的高区为 $\pm 3\%$
工作压力与温度	$P \leq 1.6\text{Mpa}$ $T \leq 95^\circ\text{C}$
电源	a、内电源 3.6V 锂电, 功耗 $\leq 1\text{mw}$; b、外电源 24VDC、12VDC 功耗 $\leq 2\text{w}$
输出信号	4~20mA、脉冲、RS485、232、Modbus、Hart 协议等
流速范围	0.1~15m/s
压力损失	$\Delta P \leq 30\text{kpa}$

流量范围及安装尺寸

1) 单流束流量传感器

公称口径 (mm)	过载流量 (m^3/h)	公称流量 (m^3/h)	分界流量 (L/h)	最小流量 (L/h)	传动比 (n/L)
15	3	1.5	150	30	30.4
20	5	2.5	250	50	18.2
25(Qn2.5)	5	2.5	250	50	18.2

公称口径	I	L	L1	B	H	连接螺纹		
						D	d	
mm								
15	204	110	1.6	69.4	48.1	G3/4B	R1/2	
20	234	130	1.6	69.4	48.1	G1B	R3/4	
25(Qn2.5)	250	130	1.6	69.4	51.1	G1-1/4B	R1	



2) 立式流量传感器

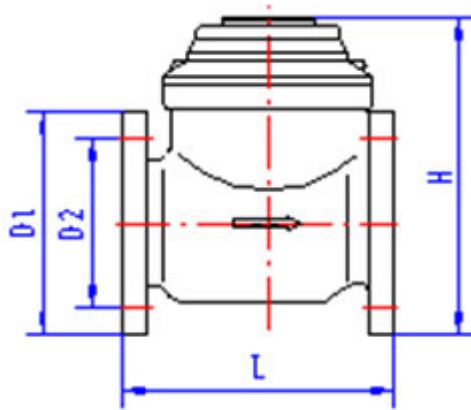
	公称口径 (mm)	公称流量 (m ³ /h)	分界流量 (l/h)	最小流量 (l/h)	传动比 (n/l)
下进水	20	2.5	250	50	31.3
	25 (Qn2.5)	2.5	250	50	31.3
上进水	15	1.5	150	30	28/27
	20	2.5	250	50	26
	25 (Qn2.5)	2.5	250	50	26

3) 大口径流量传感器

口径 mm	最大流量 q _s	公称流量 q _p	分界流量 q _t	最小流量 q _{min}	流量系数
	m ³ /h				脉冲/升
50	30	15	3	0.45	1.32
65	50	25	5	0.75	1.08
80	80	40	8	1.2	0.98
100	120	60	12	1.8	0.665
125	200	100	20	3	0.5135
150	300	150	30	4.5	0.134
200	500	250	50	7.5	0.0867
250	800	400	80	12	0.0556
300	1200	600	120	18	0.0418

口径	长	宽	高	连接法兰			重量
	L	B	H	法兰外径 D1	螺栓孔中心	连接螺栓	
	mm				直径 D2		kg
50	200	165	230	165	125	4-M16	9.5
65	200	185	240	185	145	4-M16	13
80	225	200	248	200	160	8-M16	15
100	250	220	258	220	180	8-M16	18

125	250	250	268	250	210	8-M16	24.3
150	300	285	320	285	240	8-M20	27.1
200	350	340	346	340	295	1.0MPa 8-M20	47.5
						1.6MPa 12-M20	48
250	450	395	410	395	350	1.0MPa 12-M20	84
	450	405	413	405	355	1.6MPa 12-M24	93
300	500	445	435	445	400	1.0MPa 12-M20	104
	500	460	440	460	410	1.6MPa 12-M24	113



安装方式

- 1、选择流量计的口径应等于或小于管道口径，主要以流量为依据，无需前后直管段。
- 2、流量计必须按箭头方向安装。水平式的不能立式安装。同样立式的不能水平安装，立式的上、下进水方向必须与流量计一致。

型号编码

